



Miniatur-Schiebeschalter für Leiterplattenmontage

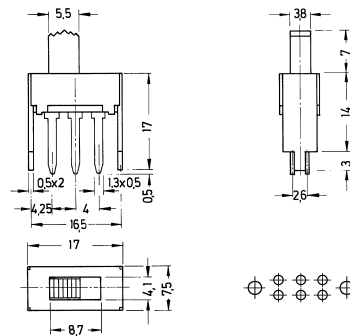
Technische Daten:

Belastbarkeit:	30 V–, 350 mA
Übergangswiderstand:	< 20 mΩ
Isolationswiderstand:	> 100 MΩ bei 500 V–
Prüfspannung:	1 min. mit 500 V, 50 Hz
zul. Betriebstemperatur:	–20 °C bis +85 °C
Lebensdauer:	mehr als 10 000 Schaltungen
Kontakte:	Kupferlegierung, versilbert über Nickelsperrschicht
Schaltart:	unterbrechend
Farbe des Schiebers:	schwarz, weitere Farben auf Anfrage
Lötbedingungen:	Schwall-Löten – max.: 5 sec, 260 °C ± 5 °C

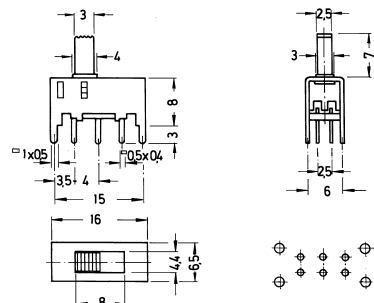
Ausführungen:

Type Schaltfolgen

MFP 201 N F F $\begin{matrix} 1 & 2 \\ 5 & 5 \\ R & R & F \end{matrix}$



MFP 211 N F F $\begin{matrix} 1 & 2 \\ 5 & 5 \\ R & R & F \end{matrix}$



MFP 12504 F F $\begin{matrix} C \\ 1 & 2 & 3 \\ \text{non-aborting} \end{matrix}$

